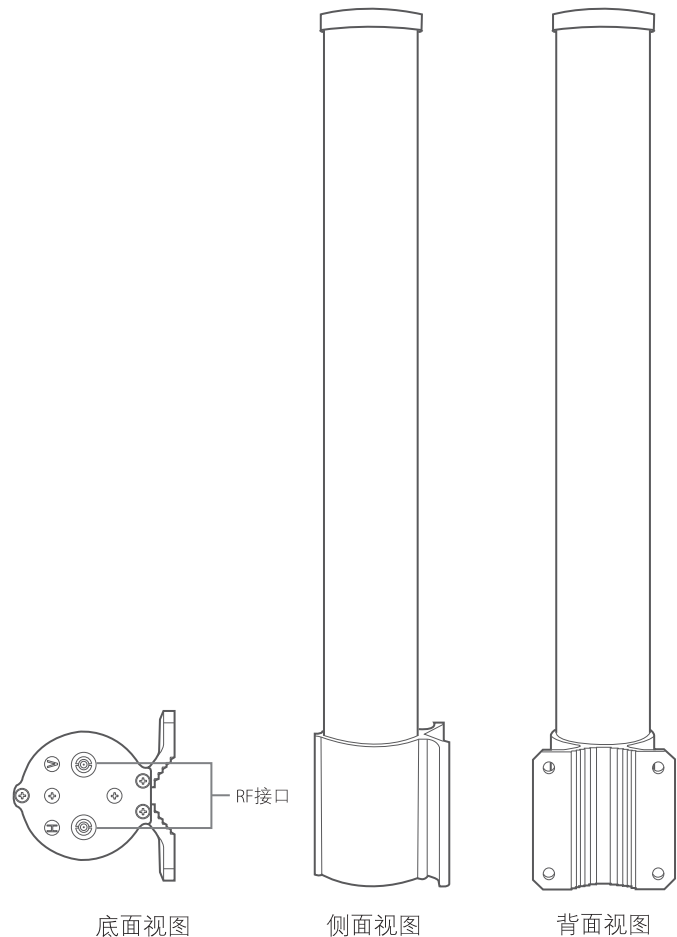


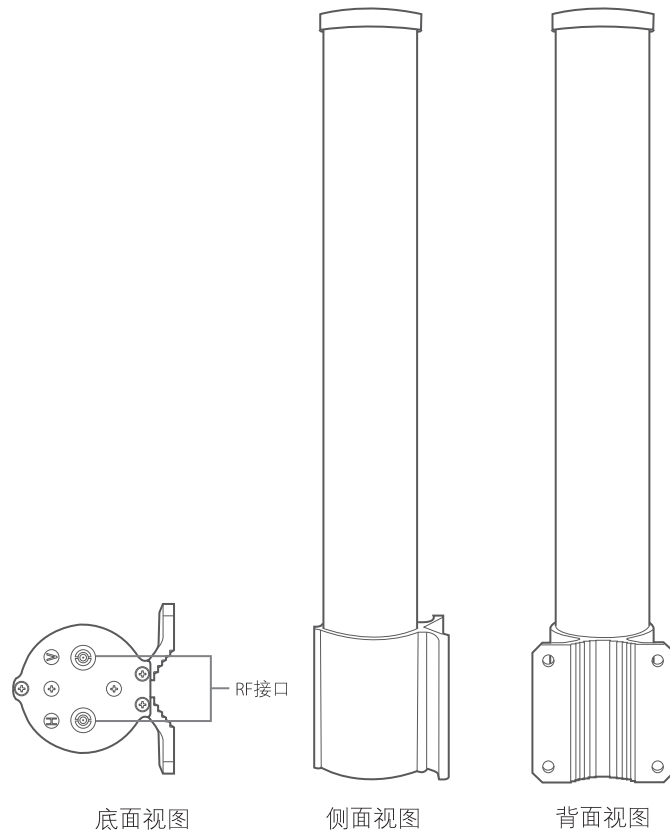
# 2 × 2 MIMO 扇区天线安装手册

## 外观展示

TL-ANT2408MO



TL-ANT5812MO



TL-ANT2408MO / TL-ANT5812MO

## 天线规格表

### 电性能规格

型号	TL-ANT2408MO	TL-ANT5812MO
频率范围	2.4-2.5GHz	5.15-5.85GHz
增益	8dBi	12dBi
驻波比	小于2	小于2
水平极化端口水平面波瓣宽度	360°	360°
水平极化端口垂直面波瓣宽度	15°	7°
垂直极化端口水平面波瓣宽度	360°	360°
垂直极化端口垂直面波瓣宽度	15°	7°
电下倾角	0°	0°
极化方式	垂直和水平	垂直和水平
输入阻抗	50Ω	50Ω
接头型号	RP-SMA-F	RP-SMA-F

### 机械性能规格

产品尺寸	Φ72×660	Φ72×562
产品重量	2Kg	2Kg
抗风速	241Km/h	241Km/h
工作温度范围	-40℃~+70℃	-40℃~+70℃
安装方式	抱杆安装	抱杆安装

普联技术有限公司  
 TP-LINK TECHNOLOGIES CO., LTD.  
 地址：深圳市南山区深南西路科技园工业厂房24栋南段1层、3-5层、28栋北段1-4层  
 www.tp-link.com.cn 技术支持热线 400-8863-400  
 TP-LINK为普联技术有限公司注册商标，本文档所涉及的其他商标，由其各自所有人拥有。  
 本手册所提到的产品规格和咨询仅供参考。

## 物品清单



天线主体和铝夹码



U形螺杆  
(2个)



安装手册



M8六角螺母  
(4枚)



射频同轴电缆  
(2根)



φ8平垫  
(4枚)



φ8弹垫  
(4枚)

## 安装须知

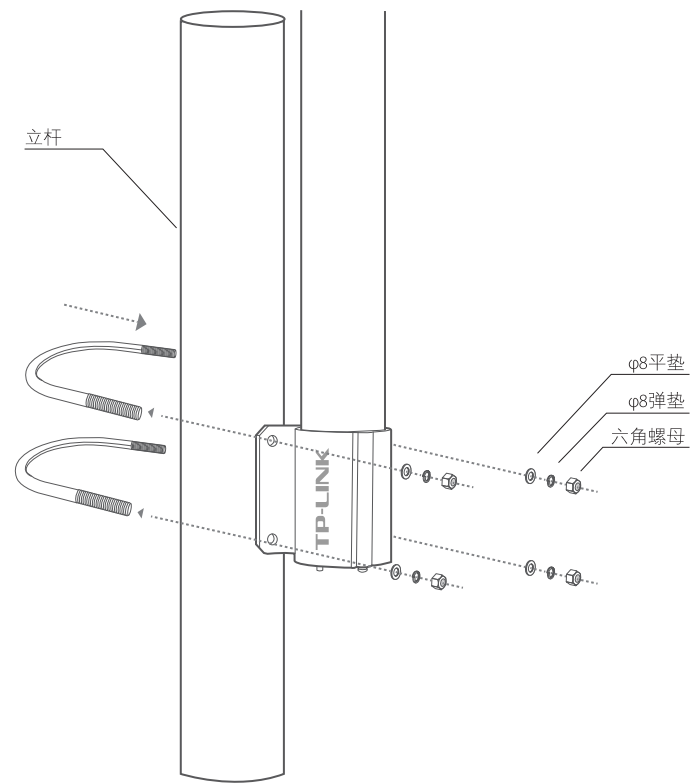
- 本文安装过程将配合我司无线基站产品进行介绍。
- 安装工具：螺丝刀、扳手各一。

## 安装注意事项

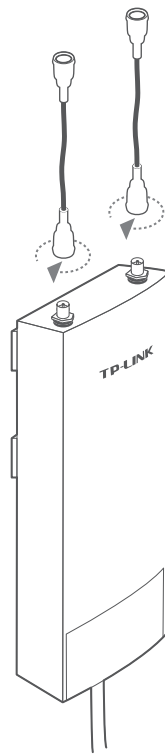
- 请选择远离电力线或其他带电线路的位置进行安装。
- 请勿在雷雨天气安装天线。

## 安装天线

1. 将天线主体的铝夹码对准立杆，用 U 形螺杆套住立杆。参考图示连接 U 形螺杆与螺母垫圈等配件，初步连接时请注意调整天线主体与地面垂直。精确调整角度后，再将螺母拧紧。



2. 连接射频同轴电缆到无线基站产品。



3. 将射频同轴电缆另一端连接到天线接口。

